



DINAS PARIWISATA PROVINSI BANTEN

KAWASAN PUSAT PEMERINTAHAN PROVINSI BANTEN (KP3B)
JL. SYEH NAWAWI AL-BANTANI - PALIMA KOTA SERANG 42127

GAMBAR RENCANA

PEKERJAAN :

JASA KONSULTANSI DED MUARA - TELAGA BIRU KELAPA DUA - SUMUR DEBUS

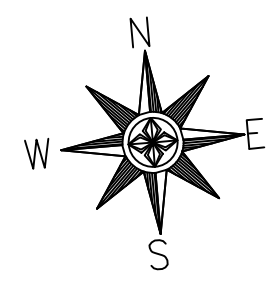
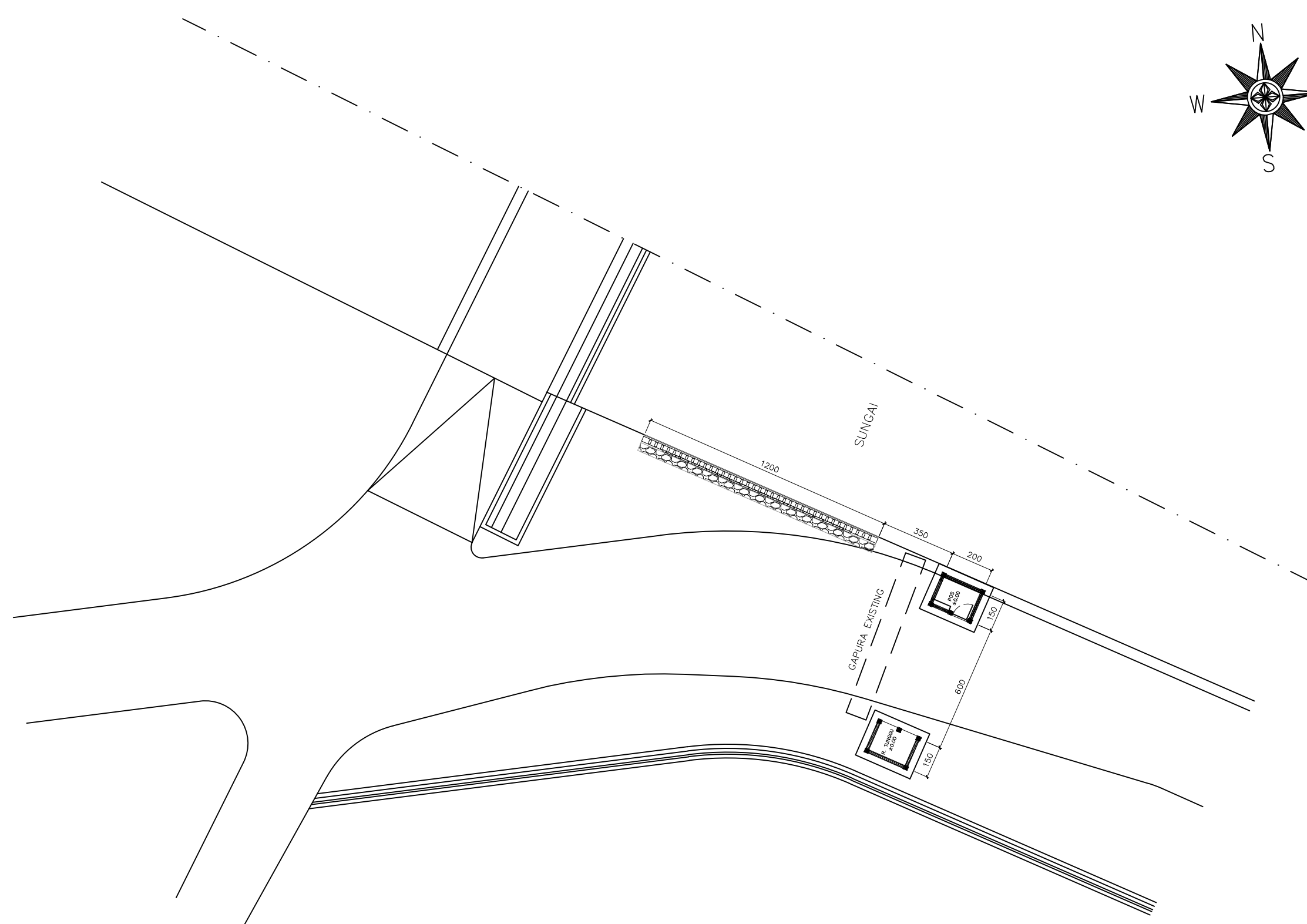
LOKASI :

DESA MUARA KABUPATEN TANGERANG

TAHUN 2023

KONSULTAN PERENCANA :

PT. ARMUDI PRADANA KONSULTAN



SITE PLAN
SKALA 1:300

GAMBAR RENCANA

PEMBERI TUGAS



DINAS PARIWISATA PROVINSI BANTEN
KAWASAN PUSAT PEMERINTAHAN PROVINSI BANTEN (KP3B)
JL. SYEH NAUWAI AL-BANTANI - PALIMA KOTA SERANG 42127

NAMA KEGIATAN

PERENCANAAN DESTINASI PARIWISATA
PROVINSI

NAMA PEKERJAAN

JASA KONSULTANSI DED
MUARA - TELAGA BIRU KELAPA DUA -
SUMUR DEBUS

APBDP PROVINSI BANTEN T.A 2023

MENGETAHUI

PEJABAT PEMBUAT KOMITMEN (PPK)
DINAS PARIWISATA PROVINSI BANTEN

Jefri Rinaldi, S.ST.Par, M.Si
NIP. 19840108 200902 1 002

MENYETUJUI

PEJABAT PELAKSANA TEKNIS KEGIATAN
(PPTK)
DINAS PARIWISATA PROVINSI BANTEN

Hj. Tunul Lasniati, S.Pd, MM
NIP. 19720713 200112 2 001

DIBUAT

KONSULTAN PERENCANA
PT. ARMUDI PRADANA KONSULTAN

SUAEB
Direktur

JUDUL GAMBAR

SITE PLAN

SKALA	TANGGAL	
1:300	FEBRUARI 2023	
KODE GBR.	NO. LBR	JML. LBR
DWG-001		

GAMBAR RENCANA

PEMBERI TUGAS



DINAS PARIWISATA PROVINSI BANTEN
KAWASAN PUSAT PEMERINTAHAN PROVINSI BANTEN (KPSB)
 JL. SYEH NAUAWI AL-BANTANI - PALIMA KOTA SERANG 42127

NAMA KEGIATAN

PERENCANAAN DESTINASI PARIWISATA
 PROVINSI

NAMA PEKERJAAN

JASA KONSULTANSI DED
 MUARA - TELAGA BIRU KELAPA DUA -
 SUMUR DEBUS

APBDP PROVINSI BANTEN T.A 2023

MENGETAHUI

PEJABAT PEMBUAT KOMITMEN (PPK)
 DINAS PARIWISATA PROVINSI BANTEN

Jefri Rinaldi, S.ST.Par, M.Si
 NIP. 19840108 200902 1 002

MENYETUJUI

PEJABAT PELAKSANA TEKNIS KEGIATAN
 (PPTK)
 DINAS PARIWISATA PROVINSI BANTEN

Hj. Tunul Lasniati, S.Pd, MM
 NIP. 19720713 200112 2 001

DIBUAT

KONSULTAN PERENCANA
PT. ARMUDI PRADANA KONSULTAN

SUAEB

Direktur

JUDUL GAMBAR

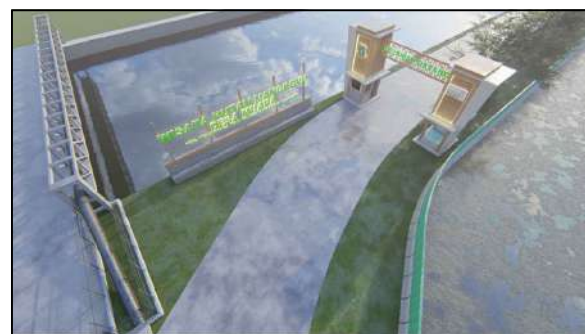
3D VIEWS

SKALA TANGGAL

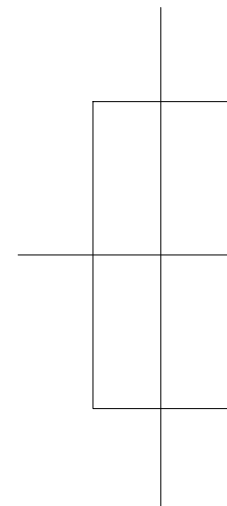
NTS FEBRUARI 2023

KODE GBR. NO. LBR JML. LBR

DWG-002



3D VIEWS
 NTS



GAPURA

GAMBAR RENCANA

PEMBERI TUGAS



DINAS PARIWISATA PROVINSI BANTEN
KAWASAN PUSAT PEMERINTAHAN PROVINSI BANTEN (KPSB)
JL. SYEH NAUWAWI AL-BANTANI - PALIMA KOTA SERANG 42127

NAMA KEGIATAN

PERENCANAAN DESTINASI PARIWISATA
PROVINSI

NAMA PEKERJAAN

JASA KONSULTANSI DED
MUARA - TELAGA BIRU KELAPA DUA -
SUMUR DEBUS

APBDP PROVINSI BANTEN T.A 2023

MENGETAHUI

PEJABAT PEMBUAT KOMITMEN (PPK)
DINAS PARIWISATA PROVINSI BANTEN

Jefri Rinaldi, S.ST.Par, M.Si
NIP. 19840108 200902 1 002

MENYETUJUI

PEJABAT PELAKSANA TEKNIS KEGIATAN
(PPTK)
DINAS PARIWISATA PROVINSI BANTEN

Hj. Tunul Lasniati, S.Pd, MM
NIP. 19720713 200112 2 001

DIBUAT

KONSULTAN PERENCANA
PT. ARMUDI PRADANA KONSULTAN

SUAEB
Direktur

JUDUL GAMBAR

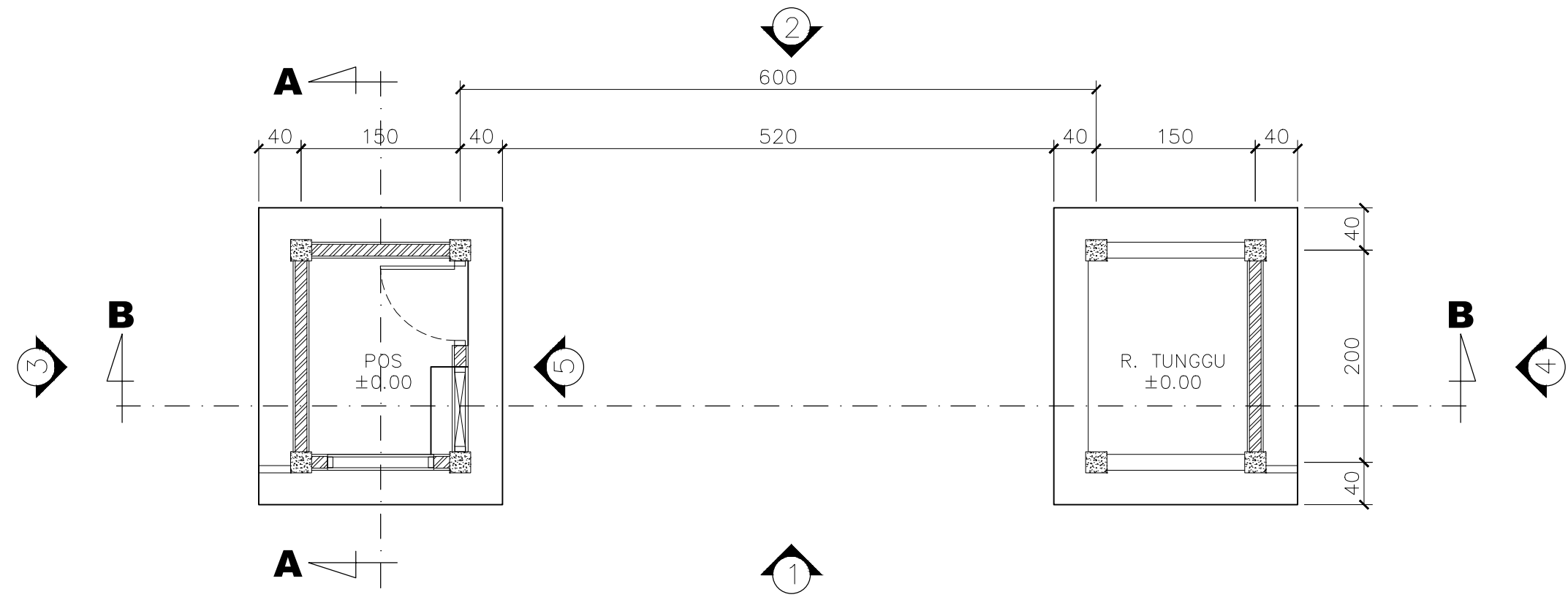
SEKAT GAMBAR

SKALA	TANGGAL
-------	---------

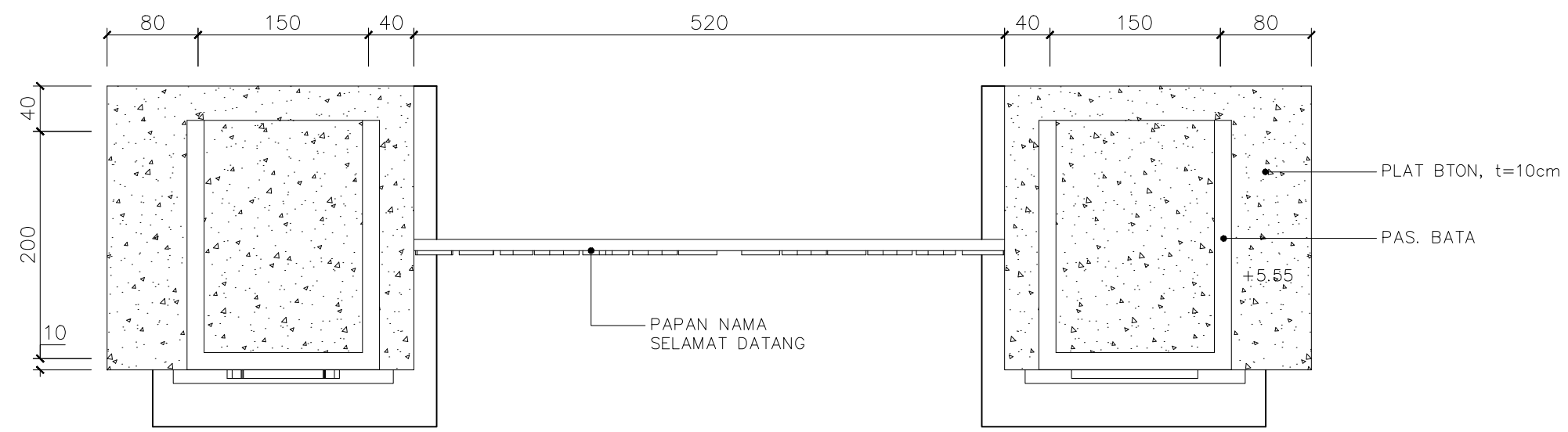
NTS	FEBRUARI 2023
-----	---------------

KODE GBR.	NO. LBR	JML. LBR
-----------	---------	----------

DWG-003		
----------------	--	--



DENAH GAPURA
SKALA 1:50



TAMPAK ATAS
SKALA 1:50

GAMBAR RENCANA

PEMBERI TUGAS



DINAS PARIWISATA PROVINSI BANTEN
KAWASAN PUSAT PEMERINTAHAN PROVINSI BANTEN (KPSB)
JL. SYEH NAUWAI AL-BANTANI - PALIMA KOTA SERANG 42127

NAMA KEGIATAN

PERENCANAAN DESTINASI PARIWISATA
PROVINSI

NAMA PEKERJAAN

JASA KONSULTANSI DED
MUARA - TELAGA BIRU KELAPA DUA -
SUMUR DEBUS

APBDP PROVINSI BANTEN T.A 2023

MENGETAHUI

PEJABAT PEMBUAT KOMITMEN (PPK)
DINAS PARIWISATA PROVINSI BANTEN

Jefri Rinaldi, S.ST.Par, M.Si
NIP. 19840108 200902 1 002

MENYETUJUI

PEJABAT PELAKSANA TEKNIS KEGIATAN
(PPTK)
DINAS PARIWISATA PROVINSI BANTEN

Hj. Tunul Lasniati, S.Pd, MM
NIP. 19720713 200112 2 001

DIBUAT

KONSULTAN PERENCANA
PT. ARMUDI PRADANA KONSULTAN

SUAEB
Direktur

JUDUL GAMBAR

DENAH GAPURA

SKALA	TANGGAL	
1:50	FEBRUARI 2023	
KODE GBR.	NO. LBR	JML. LBR
DWG-004		

GAMBAR RENCANA

PEMBERI TUGAS



DINAS PARIWISATA PROVINSI BANTEN
KAWASAN PUSAT PEMERINTAHAN PROVINSI BANTEN (KPSB)
 JL. SYEH NAUAWI AL-BANTANI - PALIMA KOTA SERANG 42127

NAMA KEGIATAN

PERENCANAAN DESTINASI PARIWISATA
 PROVINSI

NAMA PEKERJAAN

JASA KONSULTANSI DED
 MUARA - TELAGA BIRU KELAPA DUA -
 SUMUR DEBUS

APBDP PROVINSI BANTEN T.A 2023

MENGETAHUI

PEJABAT PEMBUAT KOMITMEN (PPK)
 DINAS PARIWISATA PROVINSI BANTEN

Jefri Rinaldi, S.ST.Par, M.Si
 NIP. 19840108 200902 1 002

MENYETUJUI

PEJABAT PELAKSANA TEKNIS KEGIATAN
 (PPTK)
 DINAS PARIWISATA PROVINSI BANTEN

Hj. Tunul Lasniati, S.Pd, MM
 NIP. 19720713 200112 2 001

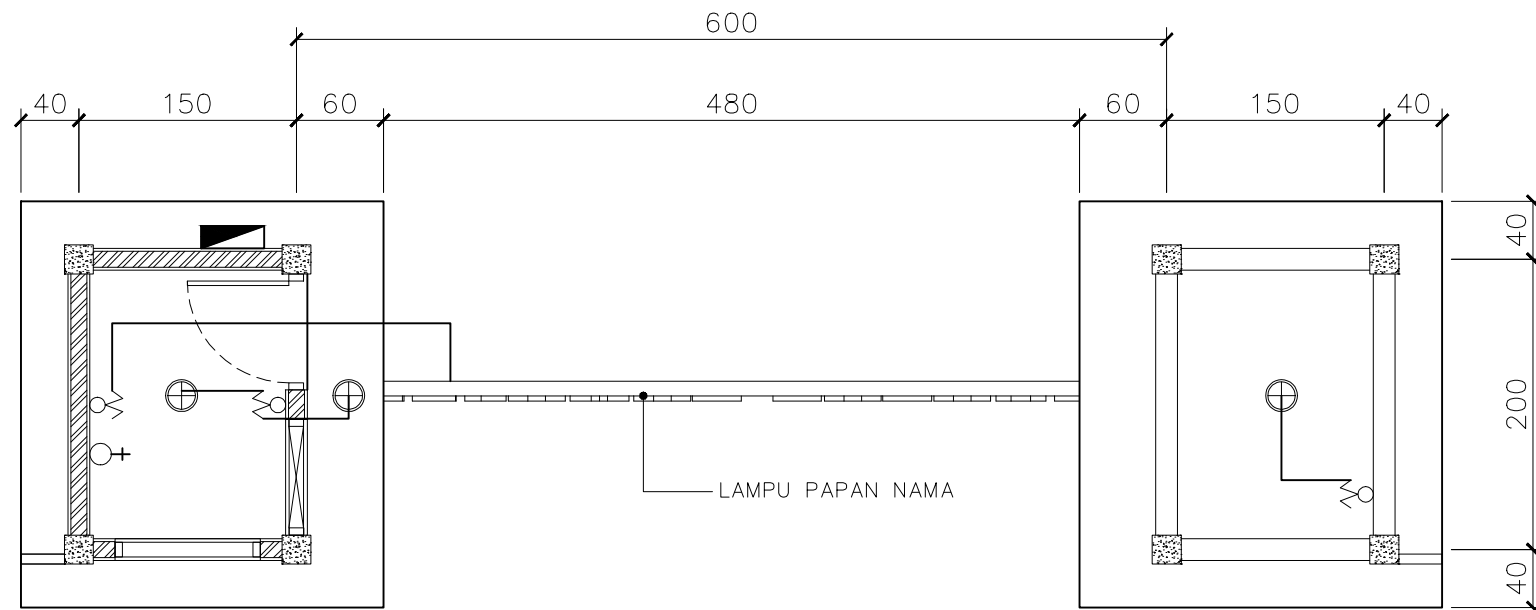
DIBUAT

KONSULTAN PERENCANA
PT. ARMUDI PRADANA KONSULTAN

SUAEB
 Direktur

JUDUL GAMBAR

DENAH INST. LISTRIK



DENAH INST. LISTRIK ELEV. +2.30
 SKALA 1:50



DENAH INST. LISTRIK ELEV. +5.50
 SKALA 1:50

TABEL LISTRIK

SYMBOL	KETERANGAN	QTY
⊕	LAMPU PLC 14 WATT	5 BH
⚡	SAKLAR SERI	3 BH
⊖	STOP KONTAK	1 BH
▬	BOX MCB	1 BH

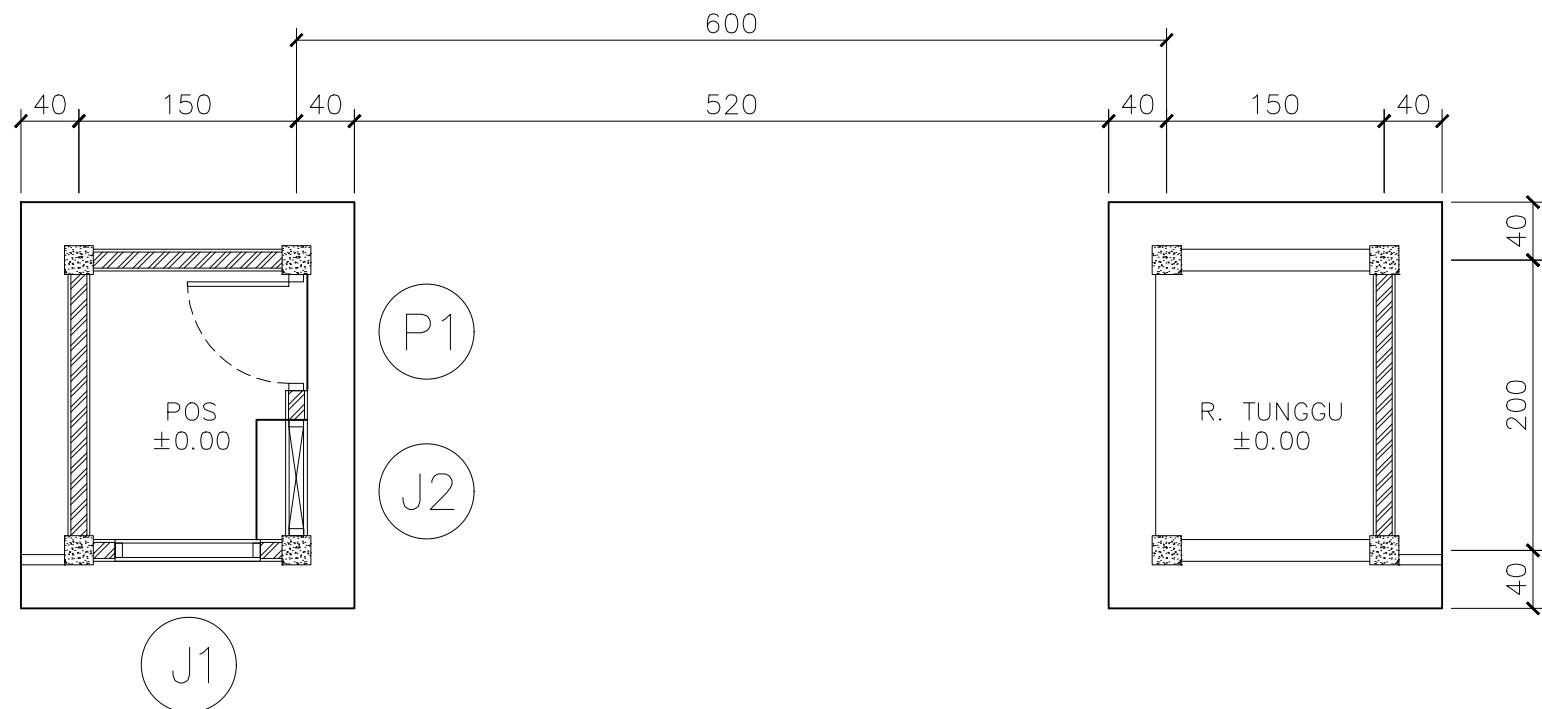
SKALA	TANGGAL	
1:50	FEBRUARI 2023	
KODE GBR.	NO. LBR	JML. LBR
DWG-005		



POLA LANTAI
SKALA 1:50

TABEL FINISHING LANTAI

SYMBOL	
(LT/KR-40P)	LANTAI KERAMIK 40x40 POLISHED
(LT/-R)	RABAT BETON TUMBUK



DENAH KUSEN
SKALA 1:50

GAMBAR RENCANA

PEMBERI TUGAS



DINAS PARIWISATA PROVINSI BANTEN
KAWASAN PUSAT PEMERINTAHAN PROVINSI BANTEN (KPSB)
JL. SYEH NAUWAI AL-BANTANI - PALIMA KOTA SERANG 42127

NAMA KEGIATAN

PERENCANAAN DESTINASI PARIWISATA
PROVINSI

NAMA PEKERJAAN

JASA KONSULTANSI DED
MUARA - TELAGA BIRU KELAPA DUA -
SUMUR DEBUS

APBDP PROVINSI BANTEN T.A 2023

MENGETAHUI

PEJABAT PEMBUAT KOMITMEN (PPK)
DINAS PARIWISATA PROVINSI BANTEN

Jefri Rinaldi, S.ST.Par, M.Si
NIP. 19840108 200902 1 002

MENYETUJUI

PEJABAT PELAKSANA TEKNIS KEGIATAN
(PPTK)
DINAS PARIWISATA PROVINSI BANTEN

Hj. Tunul Lasniati, S.Pd, MM
NIP. 19720713 200112 2 001

DIBUAT

KONSULTAN PERENCANA
PT. ARMUDI PRADANA KONSULTAN

SUAEB
Direktur

JUDUL GAMBAR

DENAH KUSEN & LANTAI

SKALA	TANGGAL	
1:50	FEBRUARI 2023	
KODE GBR.	NO. LBR	JML. LBR
DWG-006		

GAMBAR RENCANA

PEMBERI TUGAS



DINAS PARIWISATA PROVINSI BANTEN
KAWASAN PUSAT PEMERINTAHAN PROVINSI BANTEN (KPSB)
 JL. SYEH NAUAWI AL-BANTANI - PALIMA KOTA SERANG 42127

NAMA KEGIATAN

PERENCANAAN DESTINASI PARIWISATA
 PROVINSI

NAMA PEKERJAAN

JASA KONSULTANSI DED
 MUARA - TELAGA BIRU KELAPA DUA -
 SUMUR DEBUS

APBDP PROVINSI BANTEN T.A 2023

MENGETAHUI

PEJABAT PEMBUAT KOMITMEN (PPK)
 DINAS PARIWISATA PROVINSI BANTEN

Jefri Rinaldi, S.ST.Par, M.Si
 NIP. 19840108 200902 1 002

MENYETUJUI

PEJABAT PELAKSANA TEKNIS KEGIATAN
 (PPTK)
 DINAS PARIWISATA PROVINSI BANTEN

Hj. Tunul Lasniati, S.Pd, MM
 NIP. 19720713 200112 2 001

DIBUAT

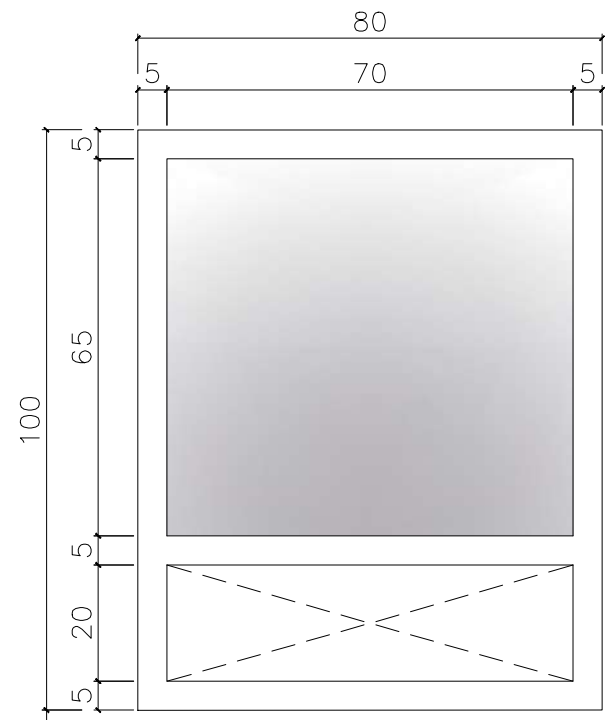
KONSULTAN PERENCANA
PT. ARMUDI PRADANA KONSULTAN

SUAEB
 Direktur

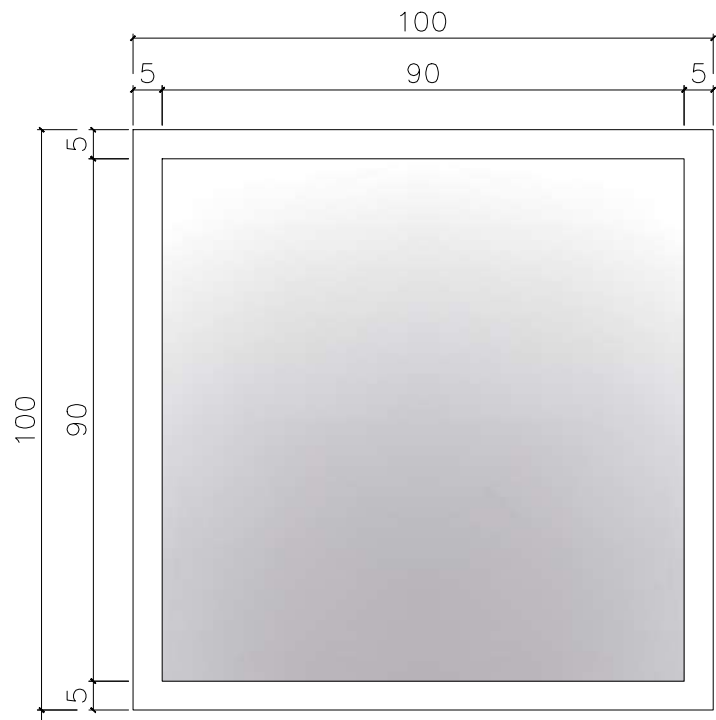
JUDUL GAMBAR

DETAIL KUSEN

SKALA	TANGGAL	
1:25	FEBRUARI 2023	
KODE GBR.	NO. LBR	JML. LBR
DWG-007		

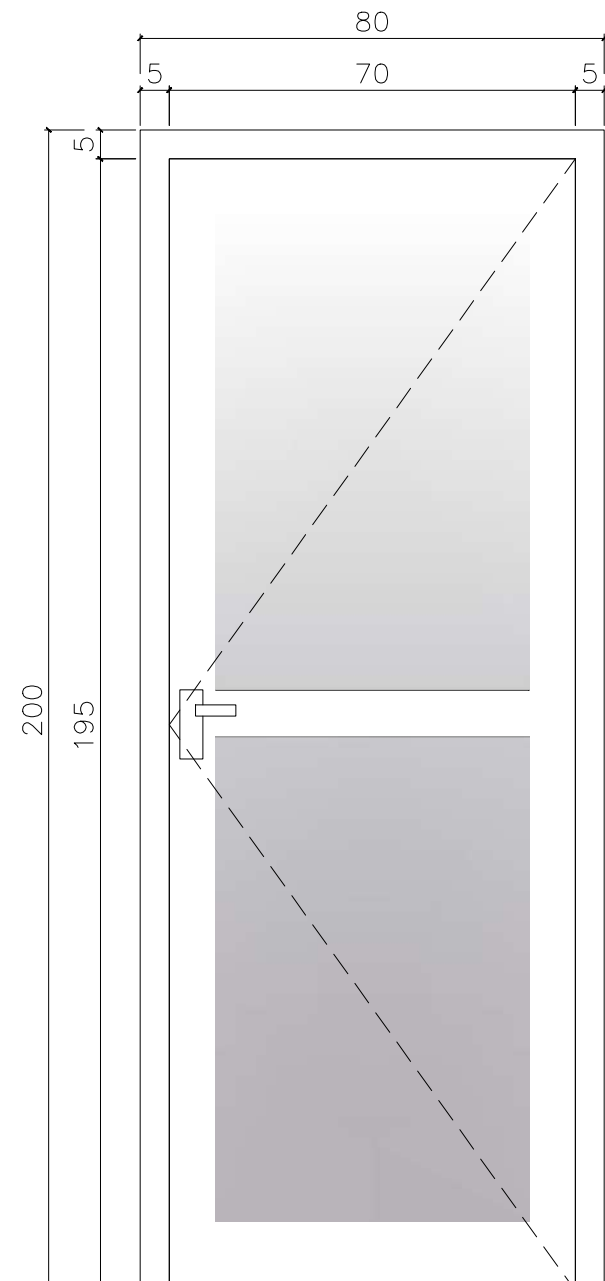


J2	TYPE	JUMLAH : 1 BUAH
		DIMENSI : LIHAT GAMBAR
		BAHAN : KUSEN ALUMUNIUM : KACA POLOS 5 MM



MUKA LANTAI
 ±0.00

J1	TYPE	JUMLAH : 1 BUAH
		DIMENSI : LIHAT GAMBAR
		BAHAN : KUSEN ALUMUNIUM : KACA POLOS 5 MM



P1	TYPE	JUMLAH : 1 BUAH
		DIMENSI : LIHAT GAMBAR
		BAHAN : KUSEN ALUMUNIUM : DAUN PINTU ALUMUNIUM + KACA POLOS 5 MM

GAMBAR RENCANA

PEMBERI TUGAS



DINAS PARIWISATA PROVINSI BANTEN
 KAWASAN PUSAT PEMERINTAHAN PROVINSI BANTEN (KPSB)
 JL. SYEH NAUWAI AL-BANTANI - PALIMA KOTA SERANG 42127

NAMA KEGIATAN

PERENCANAAN DESTINASI PARIWISATA
 PROVINSI

NAMA PEKERJAAN

JASA KONSULTANSI DED
 MUARA - TELAGA BIRU KELAPA DUA -
 SUMUR DEBUS

APBDP PROVINSI BANTEN T.A 2023

MENGETAHUI

PEJABAT PEMBUAT KOMITMEN (PPK)
 DINAS PARIWISATA PROVINSI BANTEN

Jefri Rinaldi, S.ST.Par, M.Si
 NIP. 19840108 200902 1 002

MENYETUJUI

PEJABAT PELAKSANA TEKNIS KEGIATAN
 (PPTK)
 DINAS PARIWISATA PROVINSI BANTEN

Hj. Tunul Lasniati, S.Pd, MM
 NIP. 19720713 200112 2 001

DIBUAT

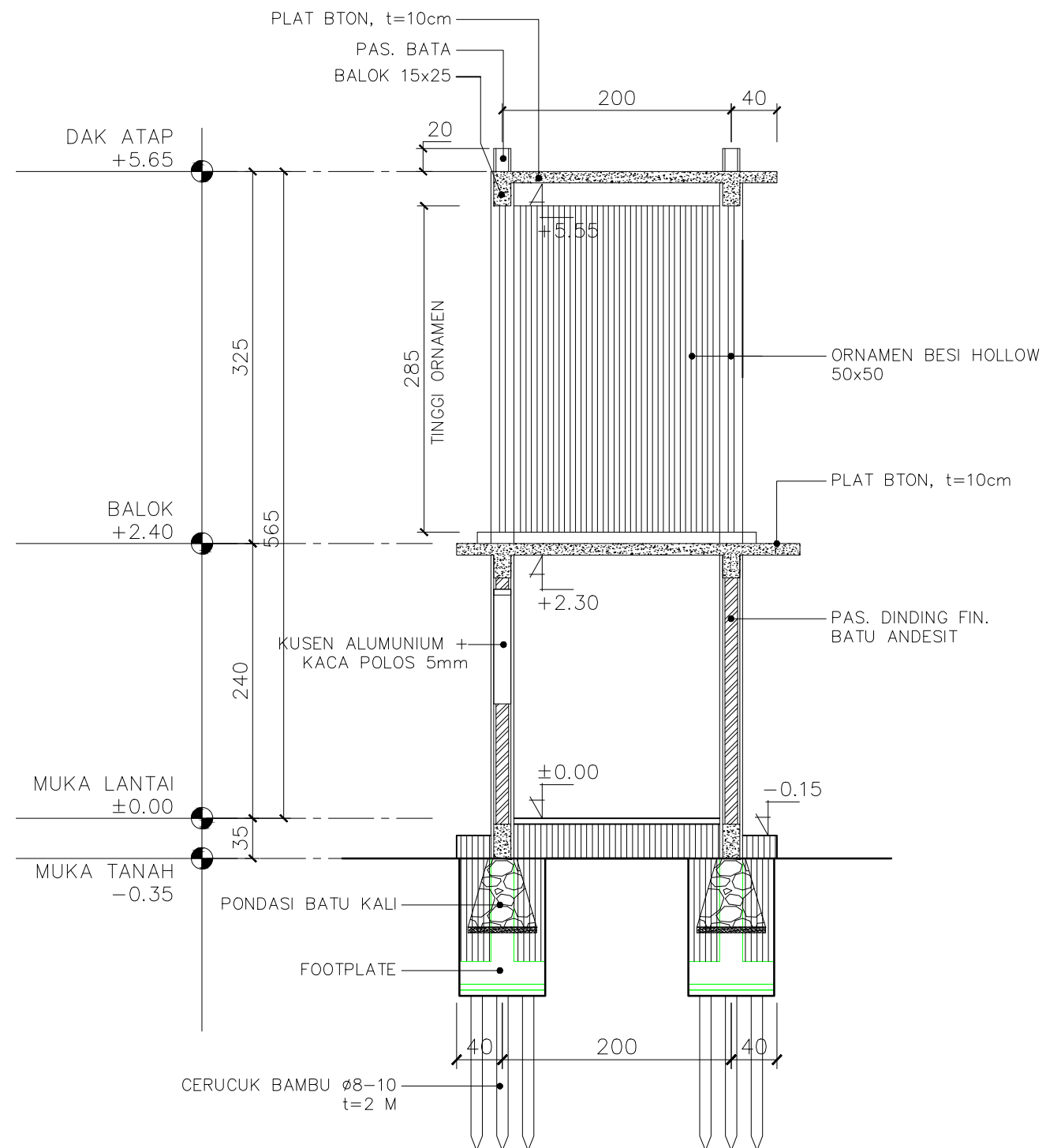
KONSULTAN PERENCANA
PT. ARMUDI PRADANA KONSULTAN

SUAEB
 Direktur

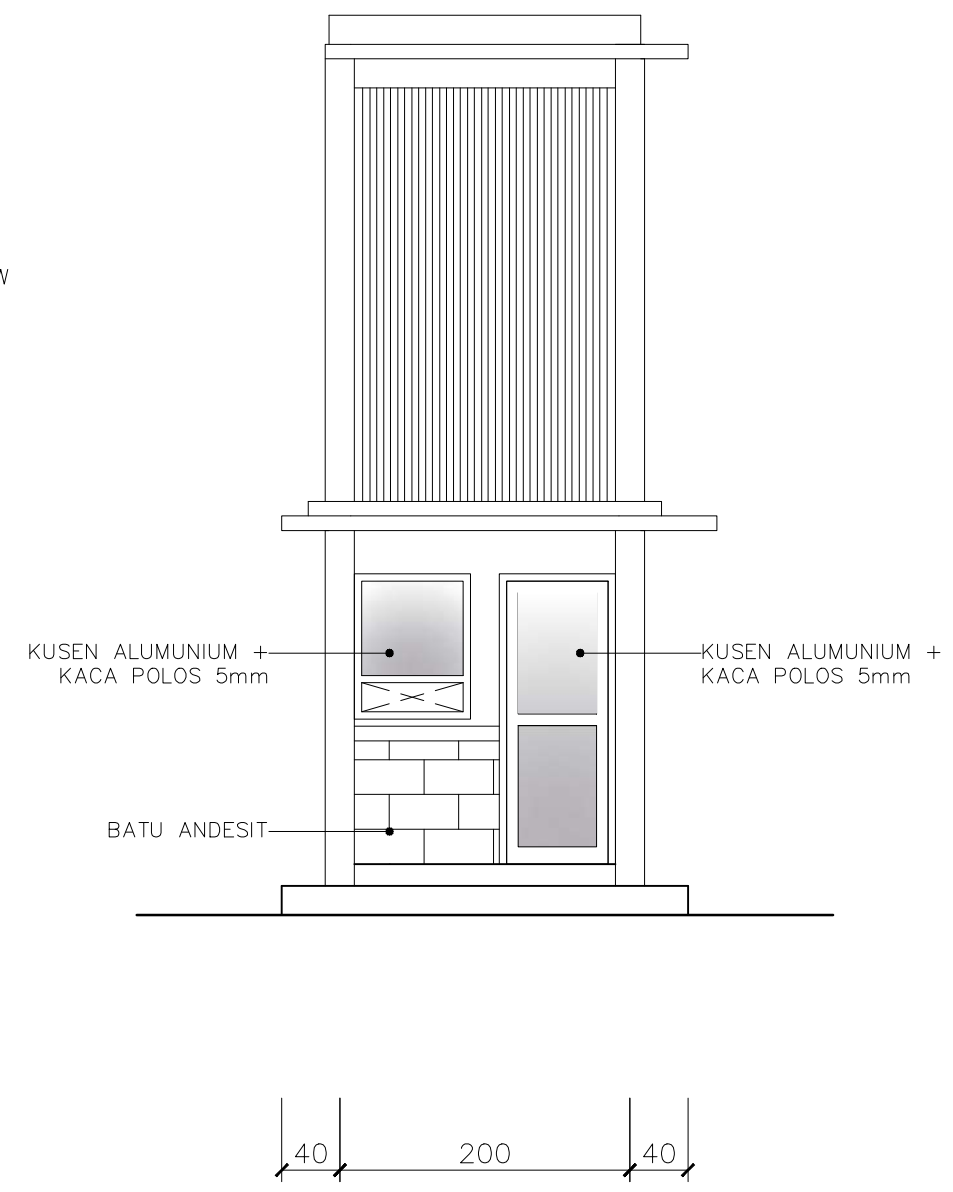
JUDUL GAMBAR

POTONGAN A-A

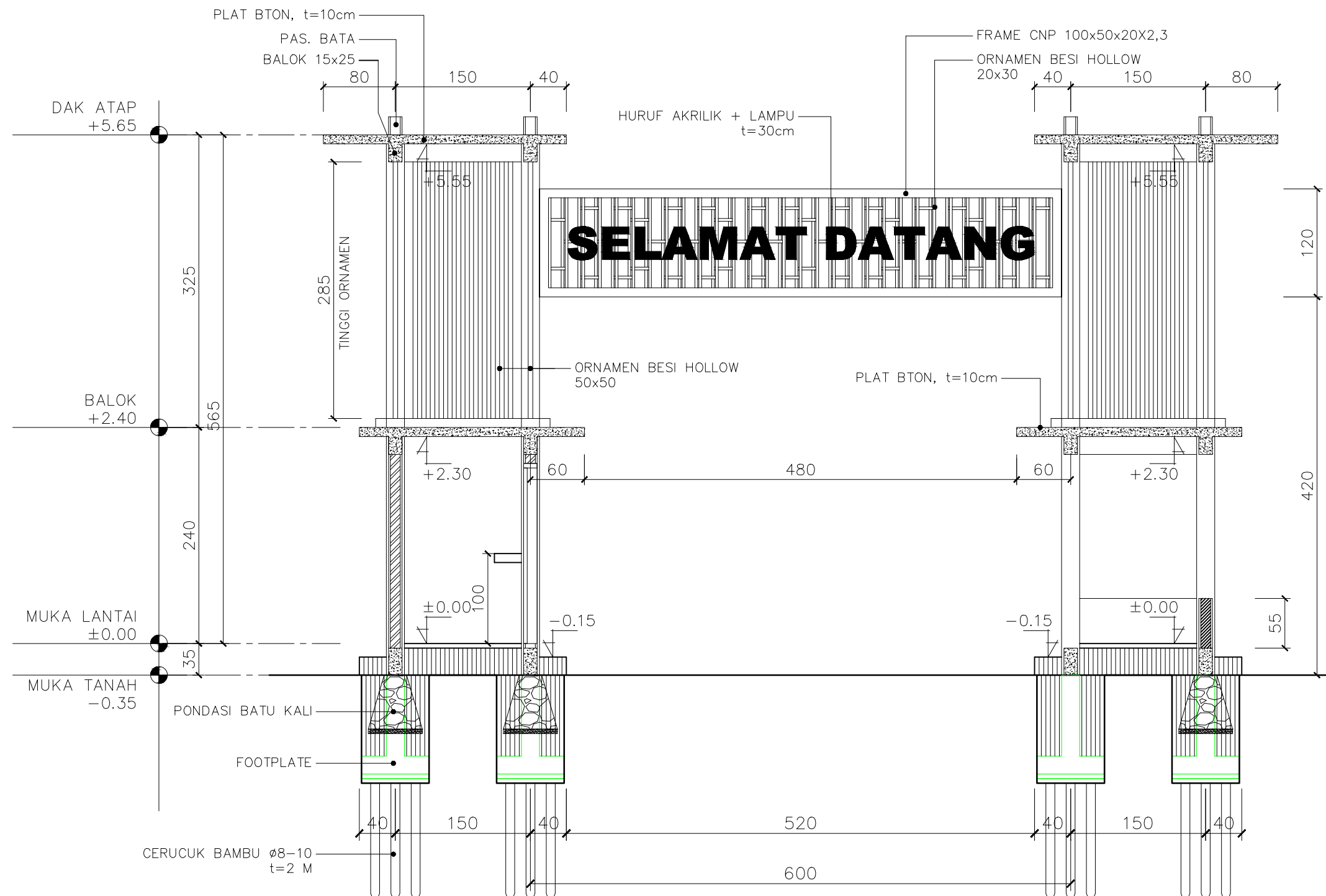
SKALA	TANGGAL	
1:50	FEBRUARI 2023	
KODE GBR.	NO. LBR	JML. LBR
DWG-008		



POTONGAN A-A
 SKALA 1:50



TAMPAK 5
 SKALA 1:50



POTONGAN B-B
SKALA 1:50

GAMBAR RENCANA

PEMBERI TUGAS



DINAS PARIWISATA PROVINSI BANTEN
KAWASAN PUSAT PEMERINTAHAN PROVINSI BANTEN (KPSB)
JL. SYEH NAUWAI AL-BANTANI - PALIMA KOTA SERANG 42127

NAMA KEGIATAN

PERENCANAAN DESTINASI PARIWISATA
PROVINSI

NAMA PEKERJAAN

JASA KONSULTANSI DED
MUARA - TELAGA BIRU KELAPA DUA -
SUMUR DEBUS

APBDP PROVINSI BANTEN T.A 2023

MENGETAHUI

PEJABAT PEMBUAT KOMITMEN (PPK)
DINAS PARIWISATA PROVINSI BANTEN

Jefri Rinaldi, S.ST.Par, M.Si
NIP. 19840108 200902 1 002

MENYETUJUI

PEJABAT PELAKSANA TEKNIS KEGIATAN
(PPTK)
DINAS PARIWISATA PROVINSI BANTEN

Hj. Tunul Lasniati, S.Pd, MM
NIP. 19720713 200112 2 001

DIBUAT

KONSULTAN PERENCANA
PT. ARMUDI PRADANA KONSULTAN

SUAEB
Direktur

JUDUL GAMBAR

POTONGAN B-B

SKALA	TANGGAL	
1:50	FEBRUARI 2023	
KODE GBR.	NO. LBR	JML. LBR
DWG-010		



TAMPAK 1
SKALA 1:50

GAMBAR RENCANA

PEMBERI TUGAS



DINAS PARIWISATA PROVINSI BANTEN
KAWASAN PUSAT PEMERINTAHAN PROVINSI BANTEN (KPSB)
JL. SYEH NAUWAI AL-BANTANI - PALIMA KOTA SERANG 42127

NAMA KEGIATAN

PERENCANAAN DESTINASI PARIWISATA
PROVINSI

NAMA PEKERJAAN

JASA KONSULTANSI DED
MUARA - TELAGA BIRU KELAPA DUA -
SUMUR DEBUS

APBDP PROVINSI BANTEN T.A 2023

MENGETAHUI

PEJABAT PEMBUAT KOMITMEN (PPK)
DINAS PARIWISATA PROVINSI BANTEN

Jefri Rinaldi, S.ST.Par, M.Si
NIP. 19840108 200902 1 002

MENYETUJUI

PEJABAT PELAKSANA TEKNIS KEGIATAN
(PPTK)
DINAS PARIWISATA PROVINSI BANTEN

Hj. Tunul Lasniati, S.Pd, MM
NIP. 19720713 200112 2 001

DIBUAT

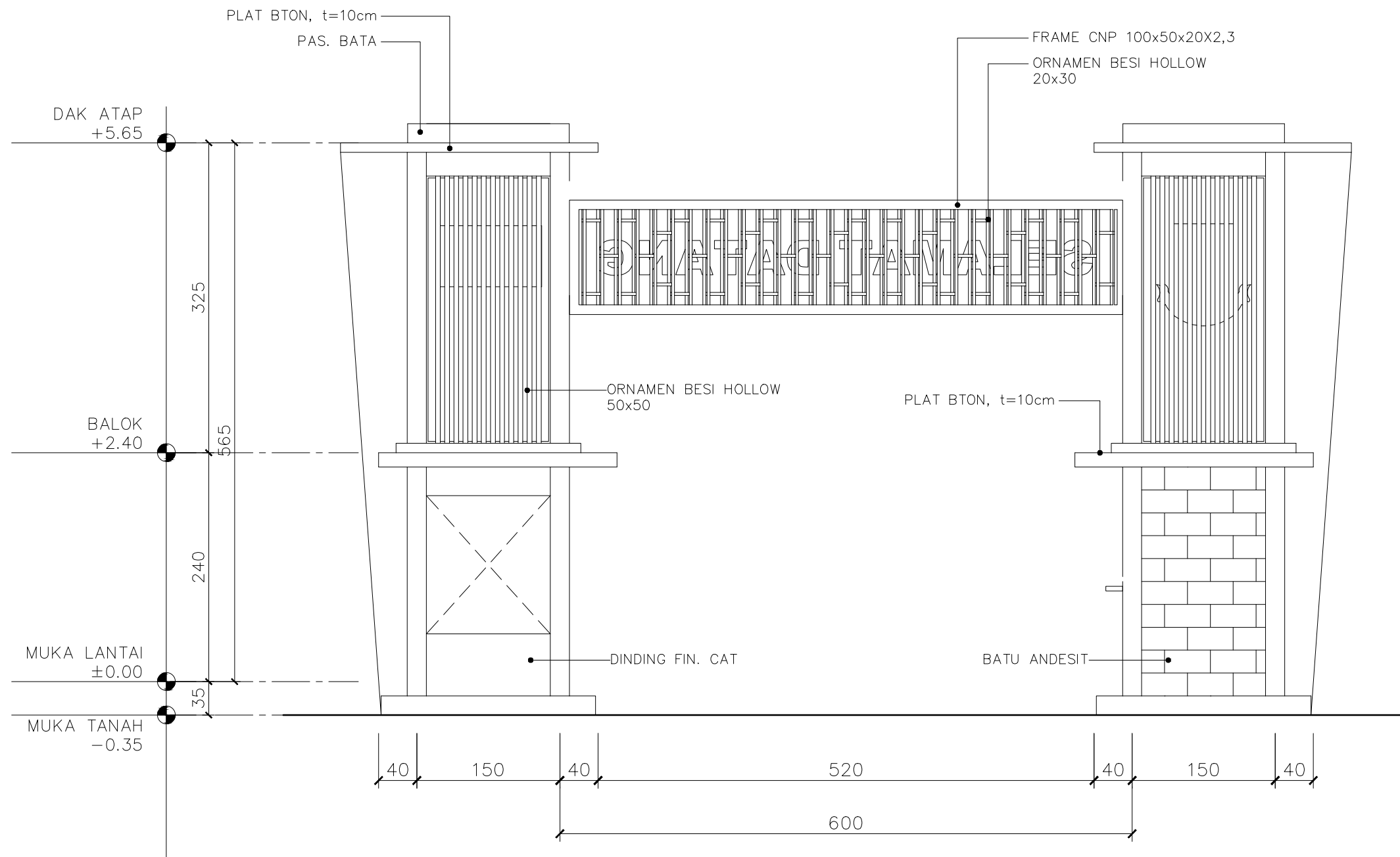
KONSULTAN PERENCANA
PT. ARMUDI PRADANA KONSULTAN

SUAEB
Direktur

JUDUL GAMBAR

TAMPAK 1

SKALA	TANGGAL	
1:50	FEBRUARI 2023	
KODE GBR.	NO. LBR	JML. LBR
DWG-011		



TAMPAK 2
SKALA 1:50

GAMBAR RENCANA

PEMBERI TUGAS



DINAS PARIWISATA PROVINSI BANTEN
KAWASAN PUSAT PEMERINTAHAN PROVINSI BANTEN (KPSB)
JL. SYEH NAUWAI AL-BANTANI - PALIMA KOTA SERANG 42127

NAMA KEGIATAN

PERENCANAAN DESTINASI PARIWISATA
PROVINSI

NAMA PEKERJAAN

JASA KONSULTANSI DED
MUARA - TELAGA BIRU KELAPA DUA -
SUMUR DEBUS

APBDP PROVINSI BANTEN T.A 2023

MENGETAHUI

PEJABAT PEMBUAT KOMITMEN (PPK)
DINAS PARIWISATA PROVINSI BANTEN

Jefri Rinaldi, S.ST.Par, M.Si
NIP. 19840108 200902 1 002

MENYETUJUI

PEJABAT PELAKSANA TEKNIS KEGIATAN
(PPTK)
DINAS PARIWISATA PROVINSI BANTEN

Hj. Tunul Lasniati, S.Pd, MM
NIP. 19720713 200112 2 001

DIBUAT

KONSULTAN PERENCANA
PT. ARMUDI PRADANA KONSULTAN

SUAEB
Direktur

JUDUL GAMBAR

TAMPAK 2

SKALA	TANGGAL	
1:50	FEBRUARI 2023	
KODE GBR.	NO. LBR	JML. LBR
DWG-012		

GAMBAR RENCANA

PEMBERI TUGAS



DINAS PARIWISATA PROVINSI BANTEN
KAWASAN PUSAT PEMERINTAHAN PROVINSI BANTEN (KPSB)
 JL. SYEH NAUWAI AL-BANTANI - PALIMA KOTA SERANG 42127

NAMA KEGIATAN

PERENCANAAN DESTINASI PARIWISATA
 PROVINSI

NAMA PEKERJAAN

JASA KONSULTANSI DED
 MUARA - TELAGA BIRU KELAPA DUA -
 SUMUR DEBUS

APBDP PROVINSI BANTEN T.A 2023

MENGETAHUI

PEJABAT PEMBUAT KOMITMEN (PPK)
 DINAS PARIWISATA PROVINSI BANTEN

Jefri Rinaldi, S.ST.Par, M.Si
 NIP. 19840108 200902 1 002

MENYETUJUI

PEJABAT PELAKSANA TEKNIS KEGIATAN
 (PPTK)
 DINAS PARIWISATA PROVINSI BANTEN

Hj. Tunul Lasniati, S.Pd, MM
 NIP. 19720713 200112 2 001

DIBUAT

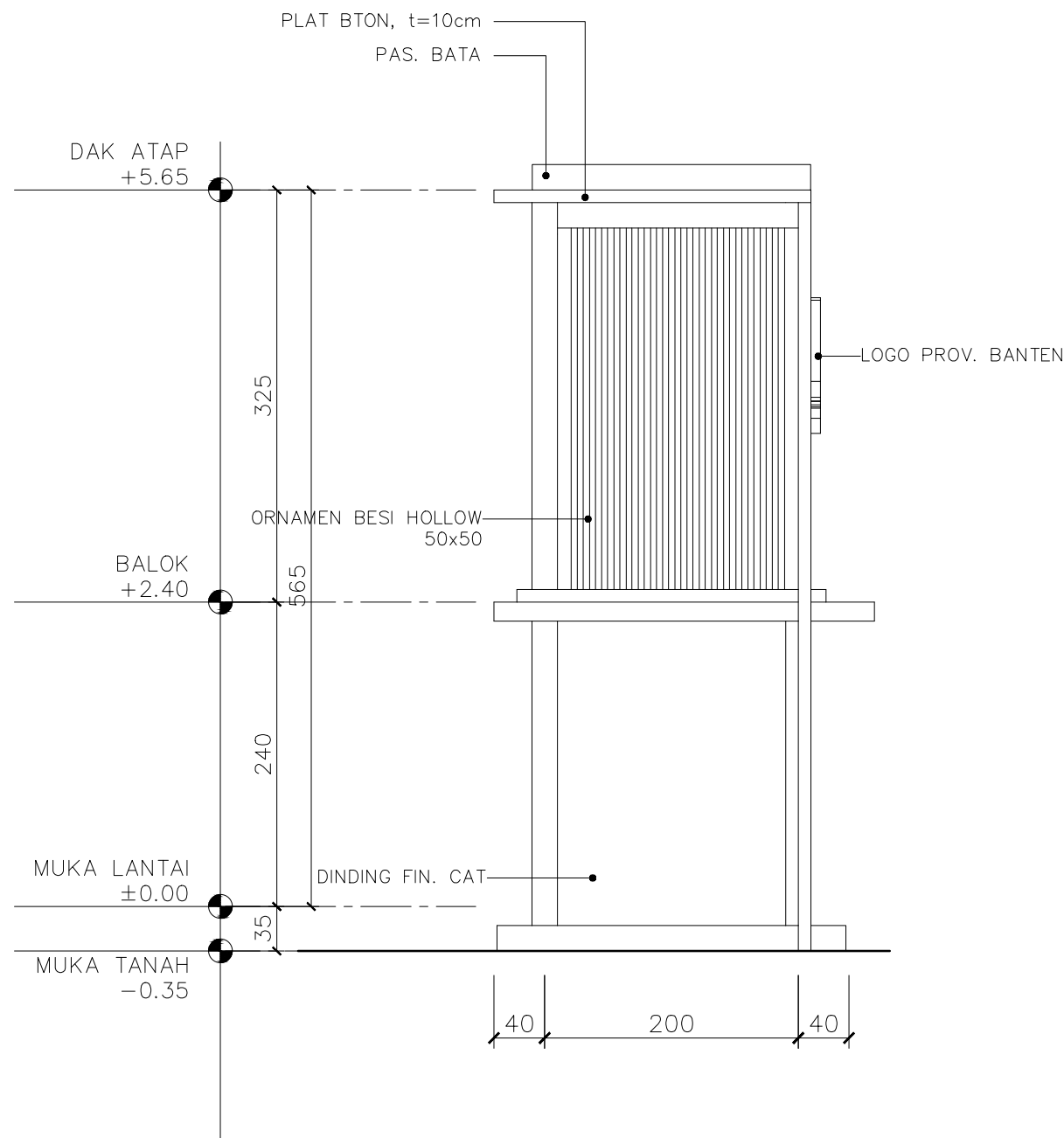
KONSULTAN PERENCANA
PT. ARMUDI PRADANA KONSULTAN

SUAEB
 Direktur

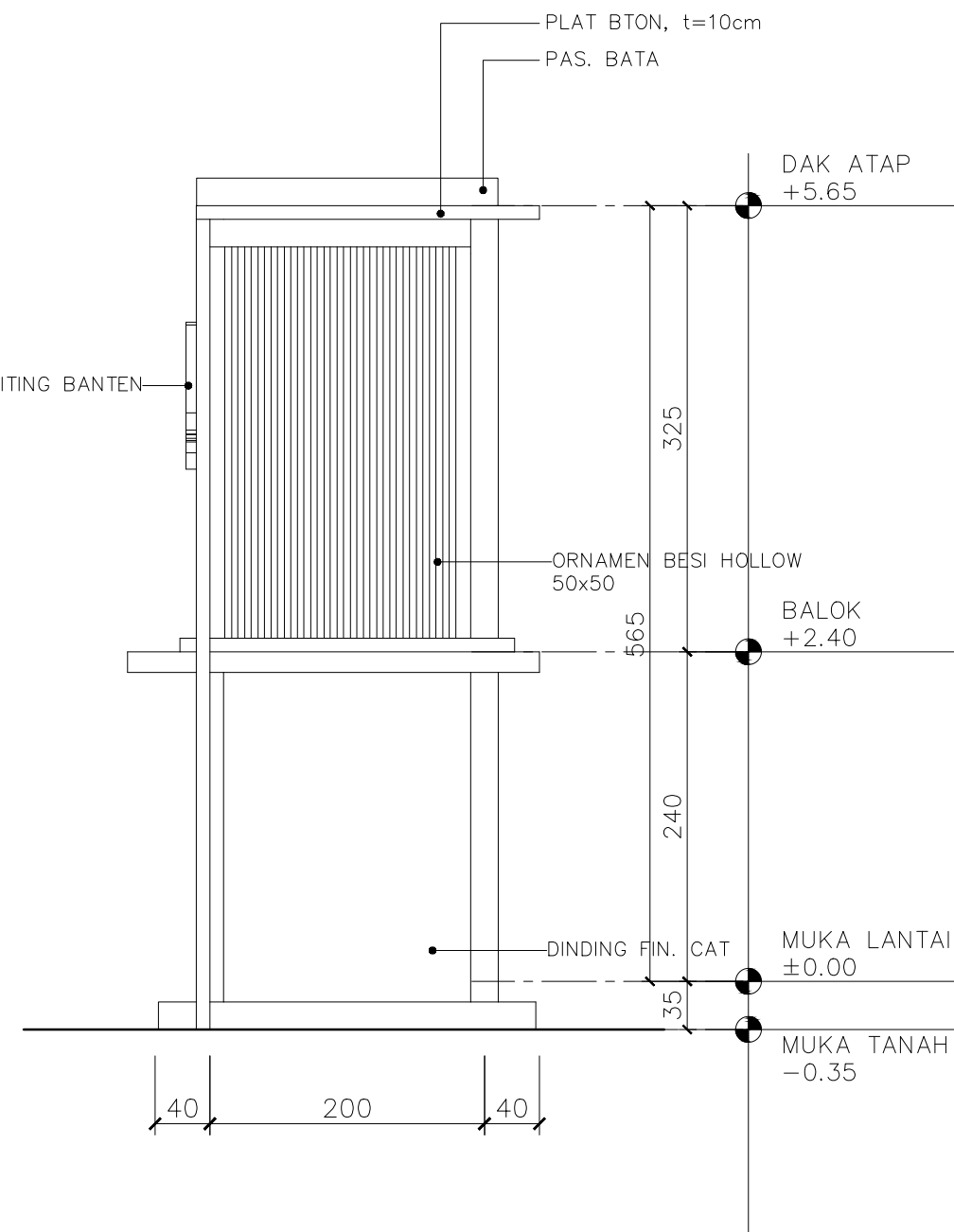
JUDUL GAMBAR

TAMPAK 3 DAN 4

SKALA	TANGGAL	
1:50	FEBRUARI 2023	
KODE GBR.	NO. LBR	JML. LBR
DWG-013		



TAMPAK 3
 SKALA 1:50



TAMPAK 4
 SKALA 1:50

GAMBAR RENCANA

PEMBERI TUGAS



DINAS PARIWISATA PROVINSI BANTEN
KAWASAN PUSAT PEMERINTAHAN PROVINSI BANTEN (KP3B)
 JL. SYEH NAUWAI AL-BANTANI - PALIMA KOTA SERANG 42127

NAMA KEGIATAN

PERENCANAAN DESTINASI PARIWISATA
 PROVINSI

NAMA PEKERJAAN

JASA KONSULTANSI DED
 MUARA - TELAGA BIRU KELAPA DUA -
 SUMUR DEBUS

APBDP PROVINSI BANTEN T.A 2023

MENGETAHUI

PEJABAT PEMBUAT KOMITMEN (PPK)
 DINAS PARIWISATA PROVINSI BANTEN

Jefri Rinaldi, S.ST.Par, M.Si
 NIP. 19840108 200902 1 002

MENYETUJUI

PEJABAT PELAKSANA TEKNIS KEGIATAN
 (PPTK)
 DINAS PARIWISATA PROVINSI BANTEN

Hj. Tunul Lasniati, S.Pd, MM
 NIP. 19720713 200112 2 001

DIBUAT

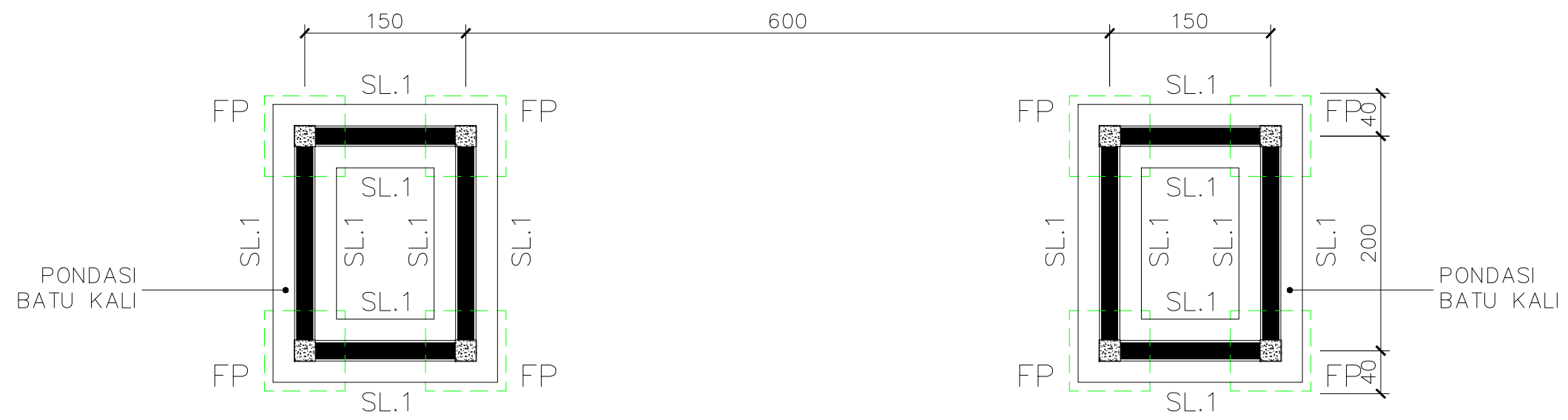
KONSULTAN PERENCANA
PT. ARMUDI PRADANA KONSULTAN

SUAEB
 Direktur

JUDUL GAMBAR

DENAH PONDASI & SLOOF

SKALA	TANGGAL	
1:50	FEBRUARI 2023	
KODE GBR.	NO. LBR	JML. LBR
DWG-014		



DENAH PONDASI DAN SLOOF
 SKALA 1:50

GAMBAR RENCANA

PEMBERI TUGAS



DINAS PARIWISATA PROVINSI BANTEN

KAWASAN PUSAT PEMERINTAHAN PROVINSI BANTEN (KPSB)
JL. SYEH NAUWAI AL-BANTANI - PALIMA KOTA SERANG 42127

NAMA KEGIATAN

PERENCANAAN DESTINASI PARIWISATA
PROVINSI

NAMA PEKERJAAN

JASA KONSULTANSI DED
MUARA - TELAGA BIRU KELAPA DUA -
SUMUR DEBUS

APBDP PROVINSI BANTEN T.A 2023

MENGETAHUI

PEJABAT PEMBUAT KOMITMEN (PPK)
DINAS PARIWISATA PROVINSI BANTEN

Jefri Rinaldi, S.ST.Par, M.Si

NIP. 19840108 200902 1 002

MENYETUJUI

PEJABAT PELAKSANA TEKNIS KEGIATAN
(PPTK)
DINAS PARIWISATA PROVINSI BANTEN

Hj. Tunul Lasniati, S.Pd, MM

NIP. 19720713 200112 2 001

DIBUAT

KONSULTAN PERENCANA
PT. ARMUDI PRADANA KONSULTAN

SUAEB

Direktur

JUDUL GAMBAR

DENAH KOLOM

SKALA

TANGGAL

1:50

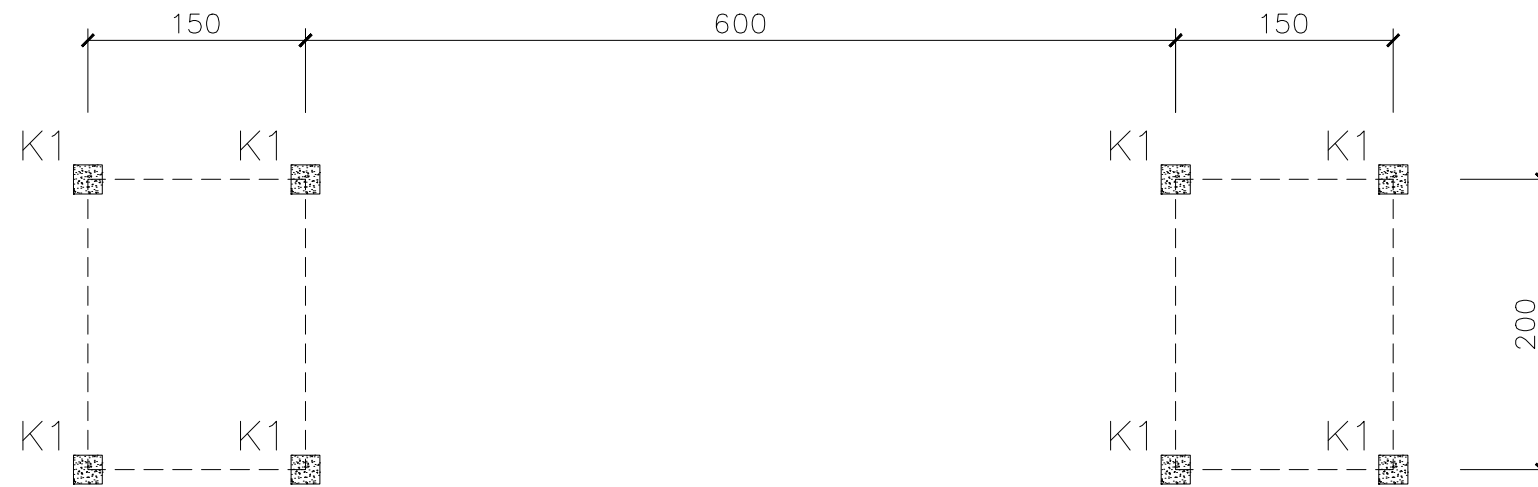
FEBRUARI 2023

KODE GBR.

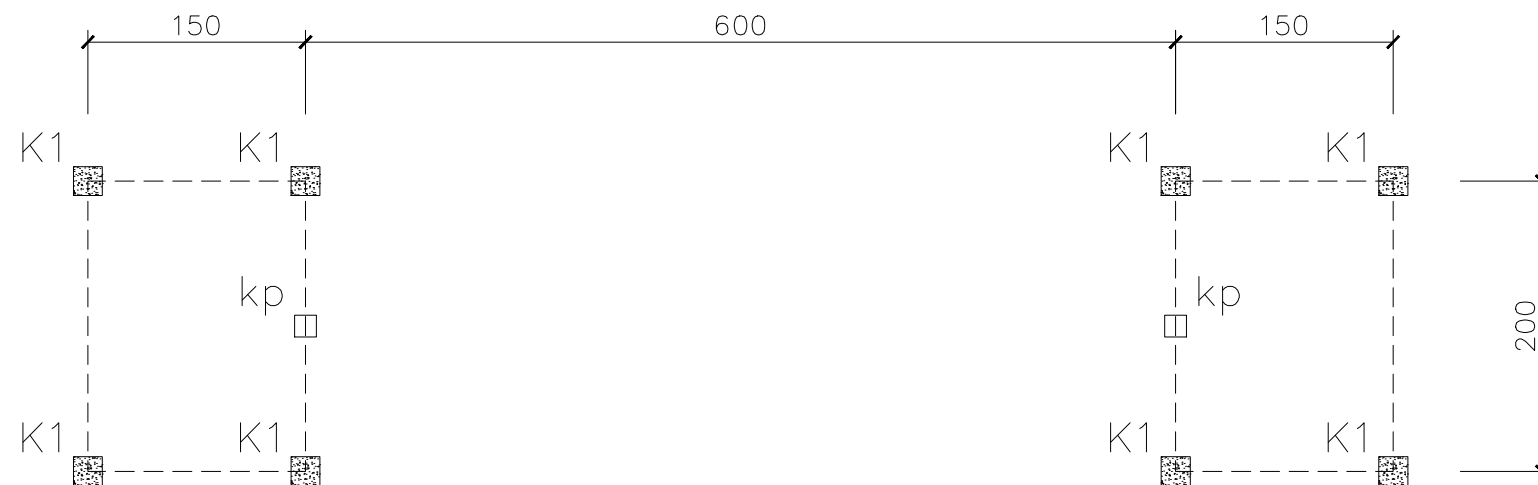
NO. LBR

JML. LBR

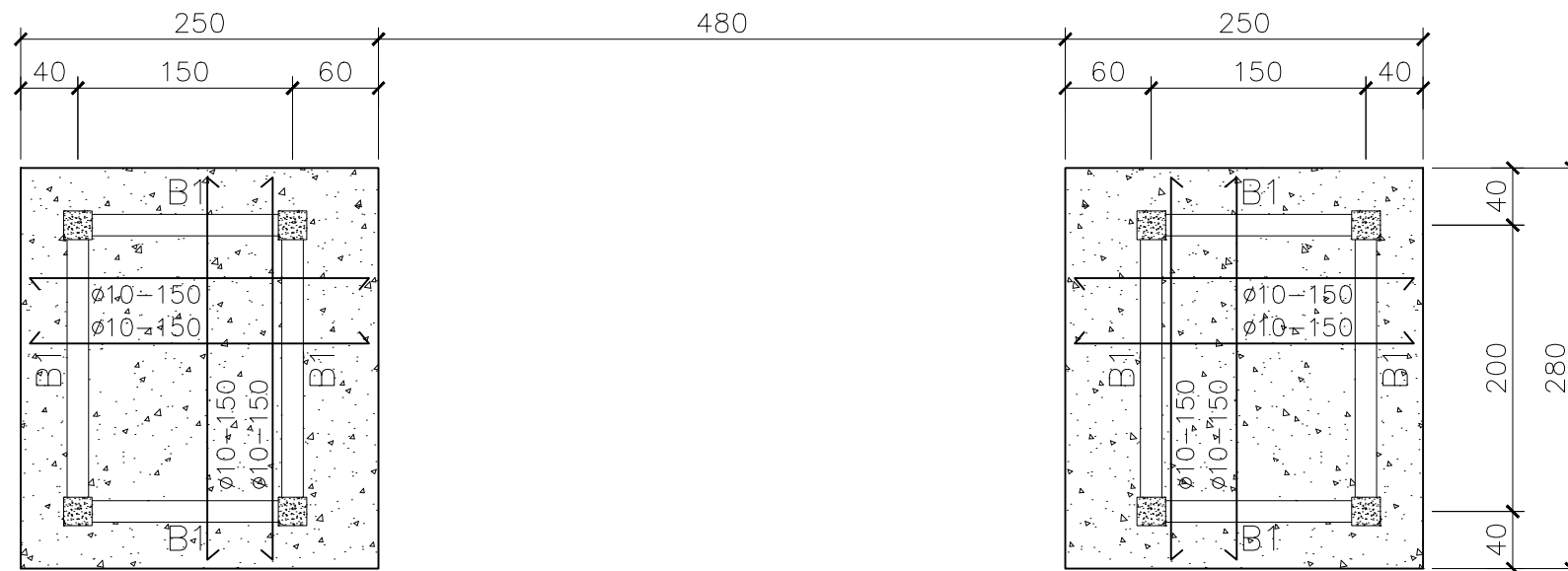
DWG-015



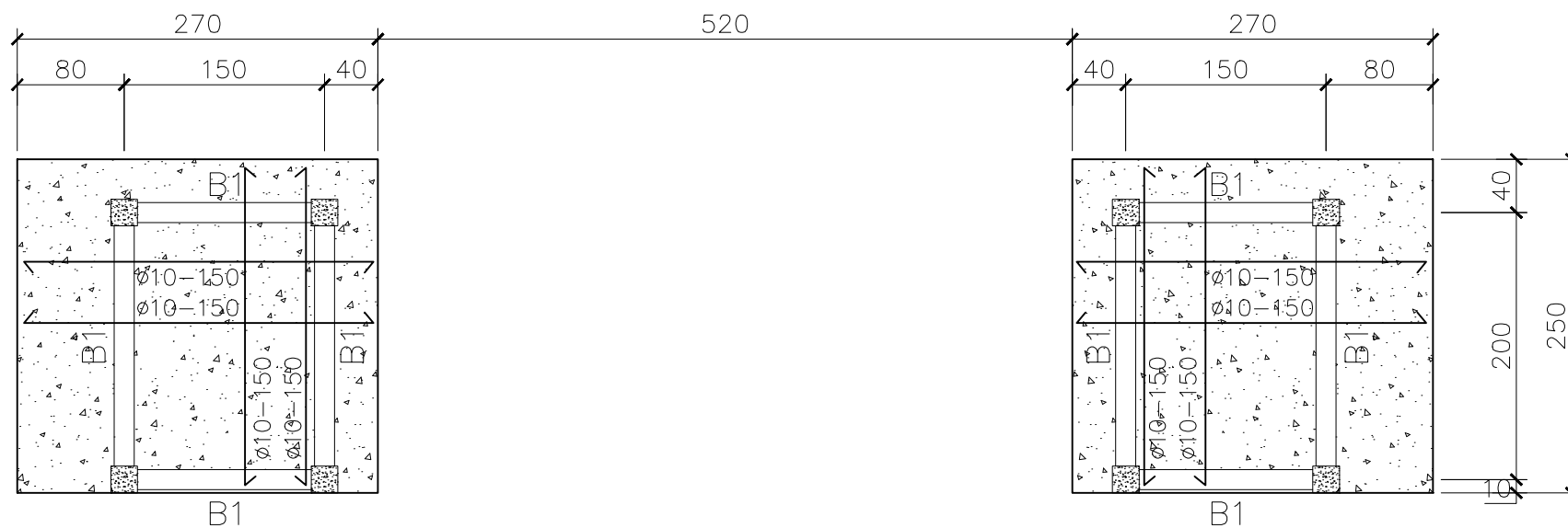
DENAH KOLOM ELEV. -0.35
SKALA 1:50



DENAH KOLOM ELEV. +2.40
SKALA 1:50



 **DENAH BALOK ELEV. +2.40**
SKALA 1:50



 **DENAH BALOK ELEV. +5.65**
SKALA 1:50

GAMBAR RENCANA

PEMBERI TUGAS



DINAS PARIWISATA PROVINSI BANTEN
KAWASAN PUSAT PEMERINTAHAN PROVINSI BANTEN (KPSB)
JL. SYEH NAUWAI AL-BANTANI - PALIMA KOTA SERANG 42127

NAMA KEGIATAN

PERENCANAAN DESTINASI PARIWISATA
PROVINSI

NAMA PEKERJAAN

JASA KONSULTANSI DED
MUARA - TELAGA BIRU KELAPA DUA -
SUMUR DEBUS

APBDP PROVINSI BANTEN T.A 2023

MENGETAHUI

PEJABAT PEMBUAT KOMITMEN (PPK)
DINAS PARIWISATA PROVINSI BANTEN

Jefri Rinaldi, S.ST.Par, M.Si
NIP. 19840108 200902 1 002

MENYETUJUI

PEJABAT PELAKSANA TEKNIS KEGIATAN
(PPTK)
DINAS PARIWISATA PROVINSI BANTEN

Hj. Tunul Lasniati, S.Pd, MM
NIP. 19720713 200112 2 001

DIBUAT

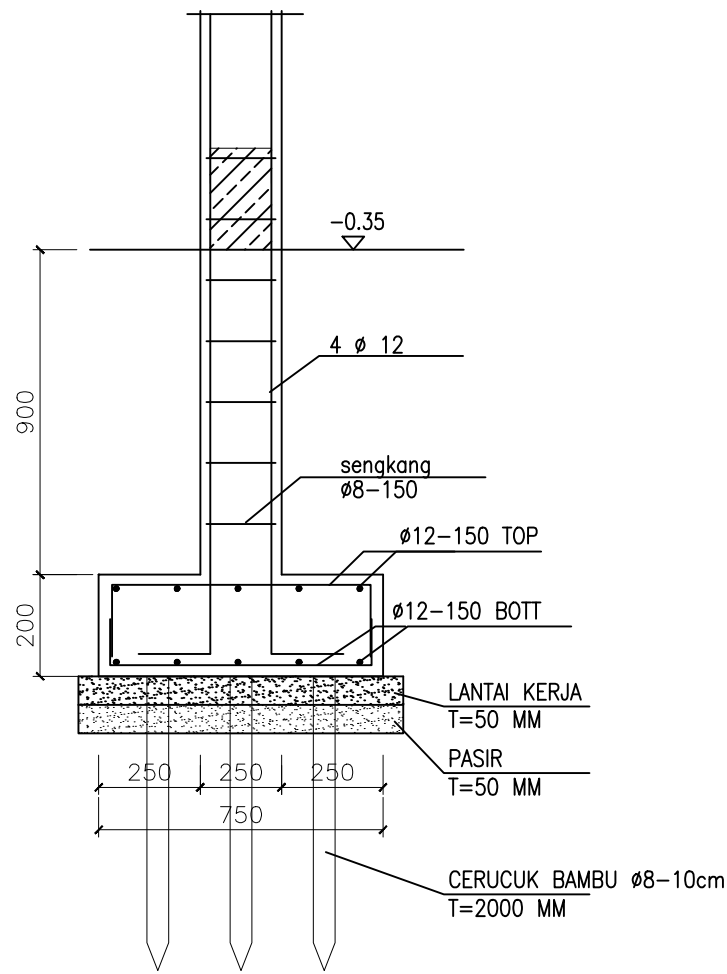
KONSULTAN PERENCANA
PT. ARMUDI PRADANA KONSULTAN

SUAEB
Direktur

JUDUL GAMBAR

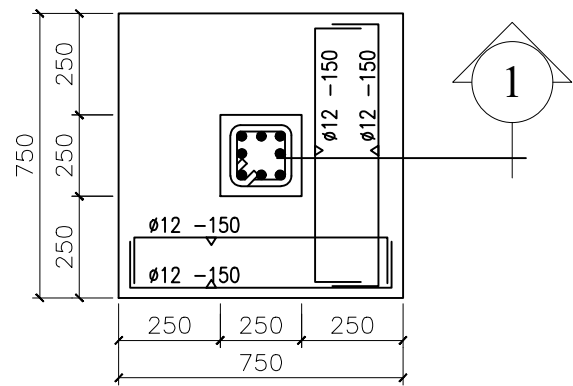
DENAH BALOK

SKALA	TANGGAL	
1:50	FEBRUARI 2023	
KODE GBR.	NO. LBR	JML. LBR
DWG-016		



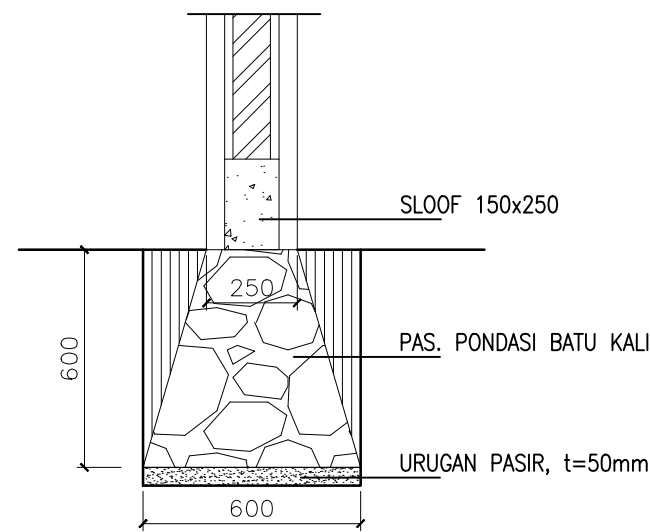
POTONGAN-1

SKALA 1 : 25



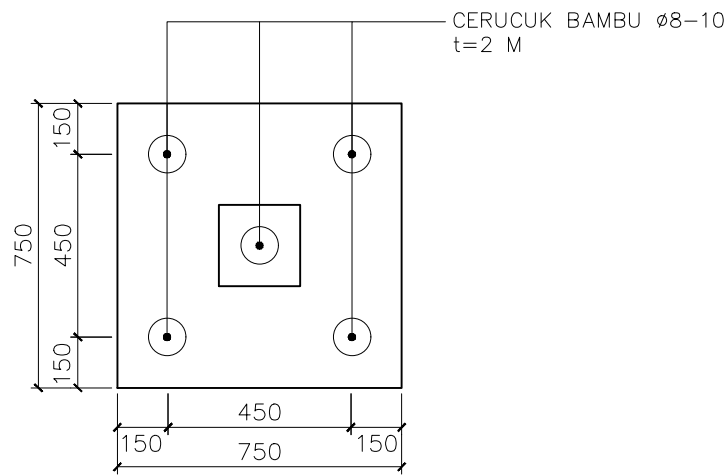
DETAIL FP

SKALA 1 : 25



DETAIL PONDASI BATU

SKALA 1 : 25



DETAIL CERUCUK

SKALA 1 : 25

TABEL PENULANGAN SLOOF

NAMA BALOK	SL.1(150x250)	
	TUMPUAN	LAPANGAN
TULANGAN ATAS	2 Ø 12	2 Ø 12
TULANGAN TENGAH	2 Ø 12	2 Ø 12
TULANGAN BAWAH	2 Ø 12	2 Ø 12
SENGKANG	Ø 10-150	Ø 10-150

TABEL PENULANGAN KOLOM

NAMA BALOK	K1(250x250)	KP(150x150)
TULANGAN ATAS	2 Ø 12 + 1 Ø 10	2 Ø 10
TULANGAN TENGAH	2 Ø 10	-
TULANGAN BAWAH	2 Ø 12 + 1 Ø 10	2 Ø 10
SENGKANG	Ø 10-150	Ø 8-150

TABEL PENULANGAN BALOK

NAMA BALOK	B1(150x250)	
	TUMPUAN	LAPANGAN
TULANGAN ATAS	2 Ø 12	2 Ø 12
TULANGAN TENGAH	2 Ø 12	2 Ø 12
TULANGAN BAWAH	2 Ø 12	2 Ø 12
SENGKANG	Ø 10-150	Ø 10-150

GAMBAR RENCANA

PEMBERI TUGAS



DINAS PARIWISATA PROVINSI BANTEN

KAWASAN PUSAT PEMERINTAHAN PROVINSI BANTEN (KPSB)
JL. SYEH NAJAWI AL-BANTANI - PALIMA KOTA SERANG 42127

NAMA KEGIATAN

PERENCANAAN DESTINASI PARIWISATA
PROVINSI

NAMA PEKERJAAN

JASA KONSULTANSI DED
MUARA - TELAGA BIRU KELAPA DUA -
SUMUR DEBUS

APBDP PROVINSI BANTEN T.A 2023

MENGETAHUI

PEJABAT PEMBUAT KOMITMEN (PPK)
DINAS PARIWISATA PROVINSI BANTEN

Jefri Rinaldi, S.ST.Par, M.Si

NIP. 19840108 200902 1 002

MENYETUJUI

PEJABAT PELAKSANA TEKNIS KEGIATAN
(PPTK)
DINAS PARIWISATA PROVINSI BANTEN

Hj. Tunul Lasniati, S.Pd, MM

NIP. 19720713 200112 2 001

DIBUAT

KONSULTAN PERENCANA
PT. ARMUDI PRADANA KONSULTAN

SUAEB

Direktur

JUDUL GAMBAR

DETAIL STRUKTUR

SKALA

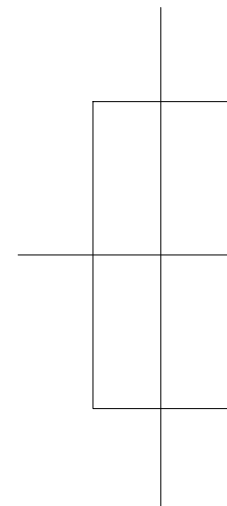
TANGGAL

1:25

FEBRUARI 2023

KODE GBR. NO. LBR JML. LBR

DWG-017



LANDMARK

GAMBAR RENCANA

PEMBERI TUGAS



DINAS PARIWISATA PROVINSI BANTEN
KAWASAN PUSAT PEMERINTAHAN PROVINSI BANTEN (KPSB)
JL. SYEH NAUWAI AL-BANTANI - PALIMA KOTA SERANG 42127

NAMA KEGIATAN

PERENCANAAN DESTINASI PARIWISATA
PROVINSI

NAMA PEKERJAAN

JASA KONSULTANSI DED
MUARA - TELAGA BIRU KELAPA DUA -
SUMUR DEBUS

APBDP PROVINSI BANTEN T.A 2023

MENGETAHUI

PEJABAT PEMBUAT KOMITMEN (PPK)
DINAS PARIWISATA PROVINSI BANTEN

Jefri Rinaldi, S.ST.Par, M.Si
NIP. 19840108 200902 1 002

MENYETUJUI

PEJABAT PELAKSANA TEKNIS KEGIATAN
(PPTK)
DINAS PARIWISATA PROVINSI BANTEN

Hj. Tunul Lasniati, S.Pd, MM
NIP. 19720713 200112 2 001

DIBUAT

KONSULTAN PERENCANA
PT. ARMUDI PRADANA KONSULTAN

SUAEB
Direktur

JUDUL GAMBAR

SEKAT GAMBAR

SKALA	TANGGAL
-------	---------

NTS	FEBRUARI 2023
-----	---------------

KODE GBR.	NO. LBR	JML. LBR
-----------	---------	----------

DWG-018		
----------------	--	--

GAMBAR RENCANA

PEMBERI TUGAS



DINAS PARIWISATA PROVINSI BANTEN
KAWASAN PUSAT PEMERINTAHAN PROVINSI BANTEN (KPSB)
 JL. SYEH NAUAWI AL-BANTANI - PALIMA KOTA SERANG 42127

NAMA KEGIATAN

PERENCANAAN DESTINASI PARIWISATA
 PROVINSI

NAMA PEKERJAAN

JASA KONSULTANSI DED
 MUARA - TELAGA BIRU KELAPA DUA -
 SUMUR DEBUS

APBDP PROVINSI BANTEN T.A 2023

MENGETAHUI

PEJABAT PEMBUAT KOMITMEN (PPK)
 DINAS PARIWISATA PROVINSI BANTEN

Jefri Rinaldi, S.ST.Par, M.Si
 NIP. 19840108 200902 1 002

MENYETUJUI

PEJABAT PELAKSANA TEKNIS KEGIATAN
 (PPTK)
 DINAS PARIWISATA PROVINSI BANTEN

Hj. Tunul Lasniati, S.Pd, MM
 NIP. 19720713 200112 2 001

DIBUAT

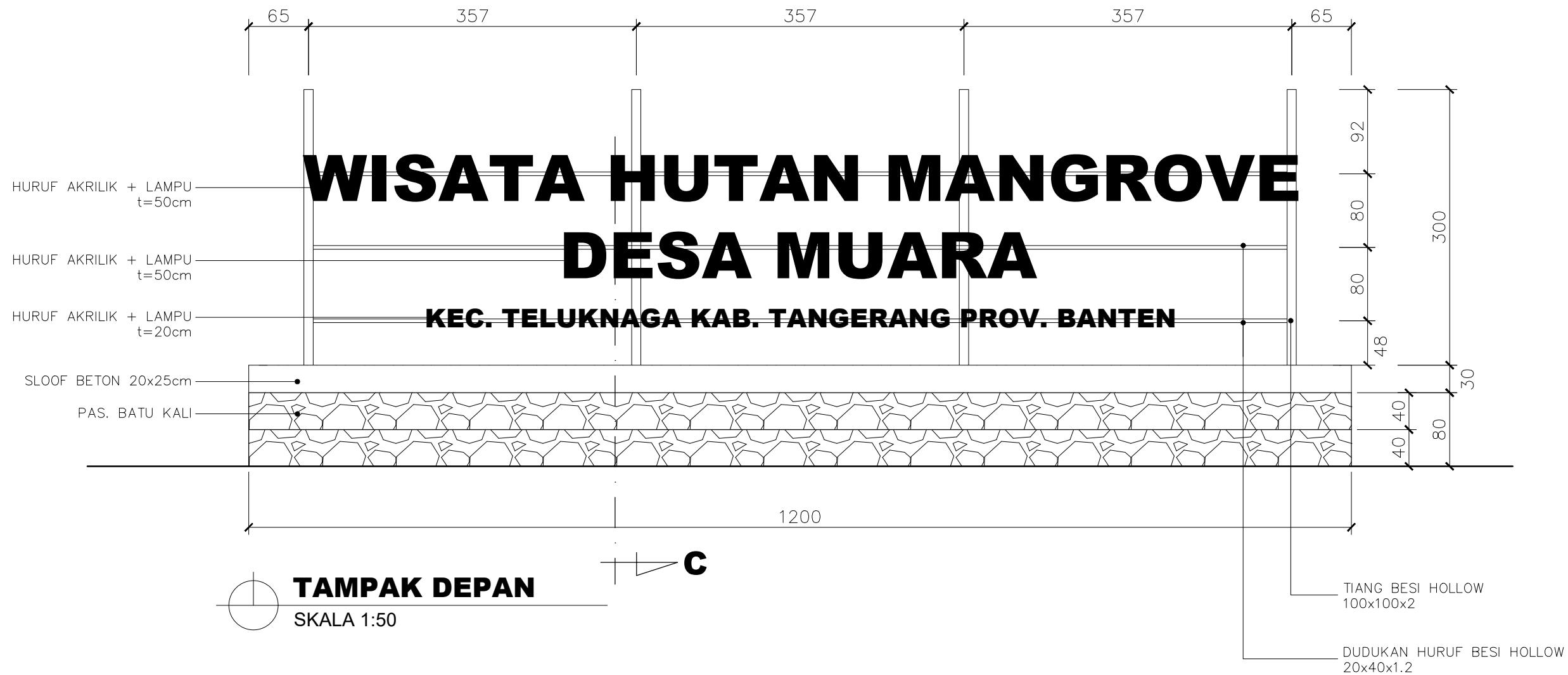
KONSULTAN PERENCANA
PT. ARMUDI PRADANA KONSULTAN

SUAEB
 Direktur

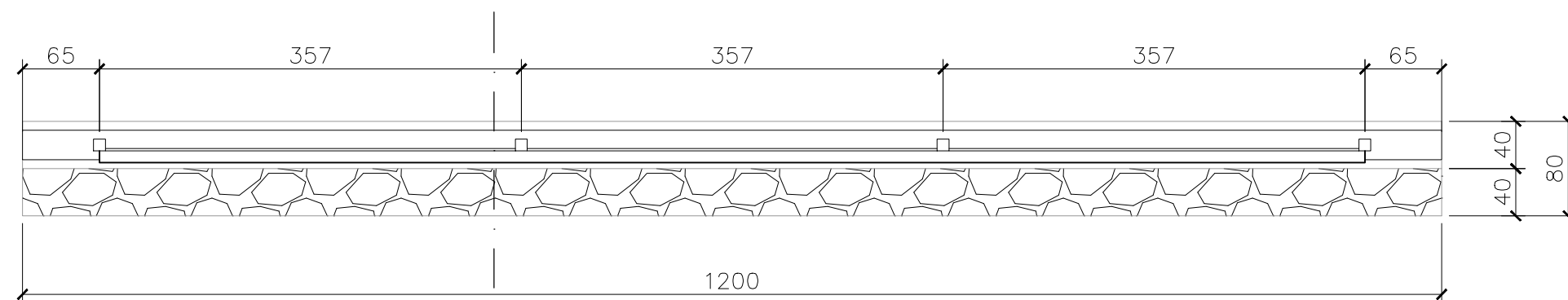
JUDUL GAMBAR

DENAH DAN TAMPAK

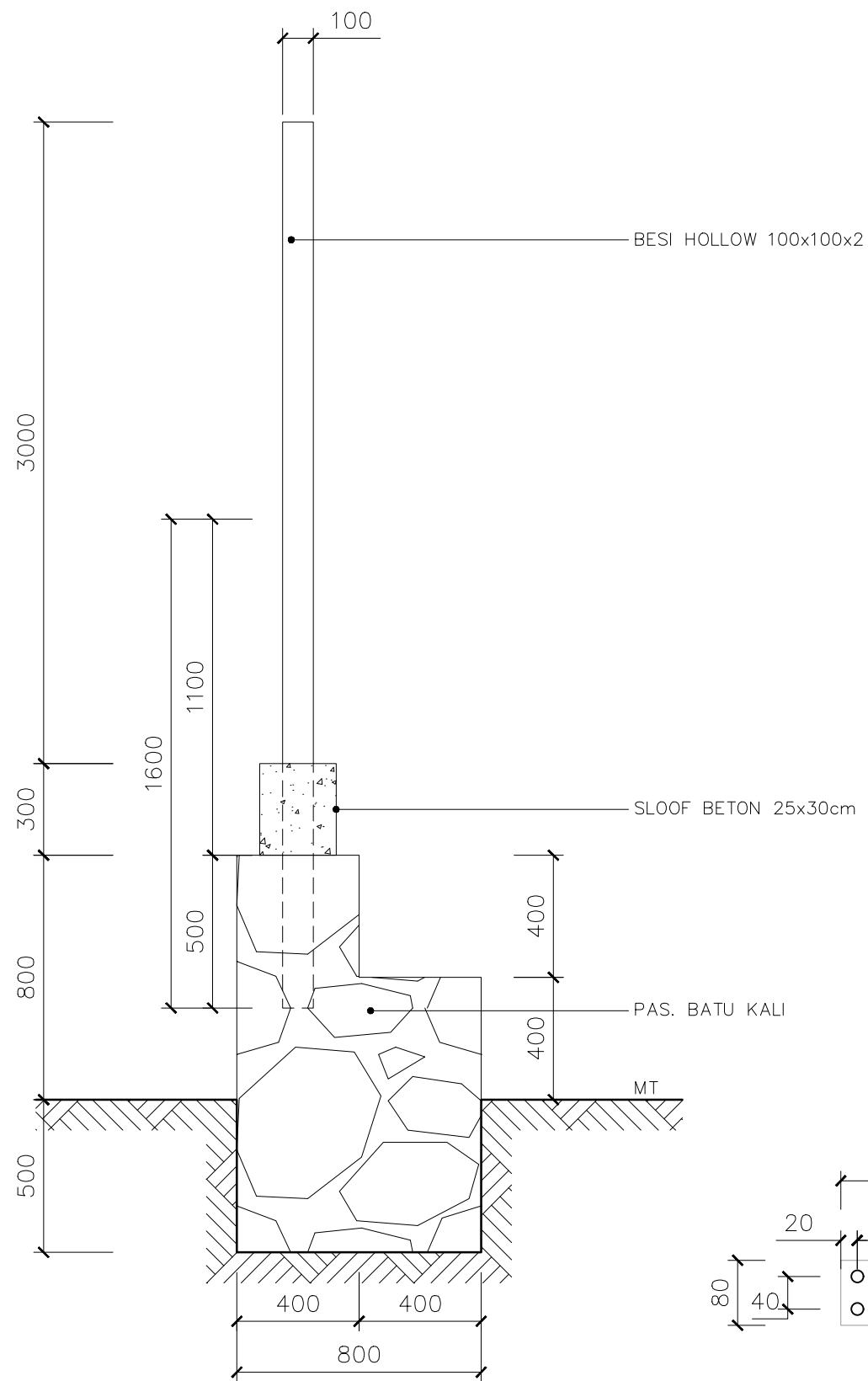
SKALA	TANGGAL	
1:50	FEBRUARI 2023	
KODE GBR.	NO. LBR	JML. LBR
DWG-019		



TAMPAK DEPAN
 SKALA 1:50



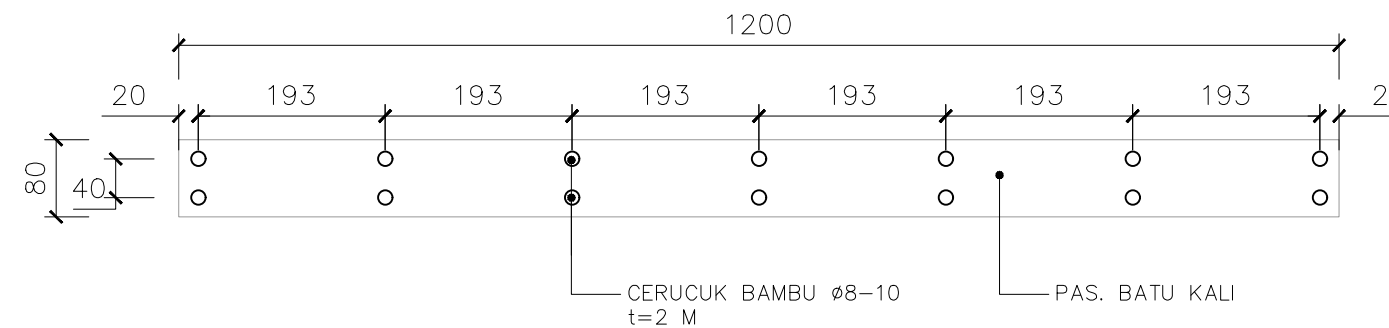
DENAH
 SKALA 1:50



POTONGAN C-C
SKALA 1:20

TABEL PENULANGAN SLOOF

NAMA BALOK	SL(250x300)	
	TUMPUAN	LAPANGAN
TULANGAN ATAS	2 Ø 12	2 Ø 12
TULANGAN TENGAH	2 Ø 12	2 Ø 12
TULANGAN BAWAH	2 Ø 12	2 Ø 12
SENGKANG	Ø 10-150	Ø 10-150



DENAH PONDASI DAN CERUCUK
SKALA 1:20

GAMBAR RENCANA

PEMBERI TUGAS



DINAS PARIWISATA PROVINSI BANTEN
KAWASAN PUSAT PEMERINTAHAN PROVINSI BANTEN (KPSB)
JL. SYEH NAUWAI AL-BANTANI - PALIMA KOTA SERANG 42127

NAMA KEGIATAN

PERENCANAAN DESTINASI PARIWISATA
PROVINSI

NAMA PEKERJAAN

JASA KONSULTANSI DED
MUARA - TELAGA BIRU KELAPA DUA -
SUMUR DEBUS

APBDP PROVINSI BANTEN T.A 2023

MENGETAHUI

PEJABAT PEMBUAT KOMITMEN (PPK)
DINAS PARIWISATA PROVINSI BANTEN

Jefri Rinaldi, S.ST.Par, M.Si
NIP. 19840108 200902 1 002

MENYETUJUI

PEJABAT PELAKSANA TEKNIS KEGIATAN
(PPTK)
DINAS PARIWISATA PROVINSI BANTEN

Hj. Tunul Lasniati, S.Pd, MM
NIP. 19720713 200112 2 001

DIBUAT

KONSULTAN PERENCANA
PT. ARMUDI PRADANA KONSULTAN

SUAEB
Direktur

JUDUL GAMBAR

POTONGAN DAN DETAIL

SKALA	TANGGAL	
1:25	FEBRUARI 2023	
KODE GBR.	NO. LBR	JML. LBR
DWG-020		